



**TQM d.o.o. Lukavac**

Institut za kvalitet, standardizaciju i ekologiju

Modrac b.b., 75300 Lukavac

Identifikacioni broj: 4209977290008

PDV broj: 209977290008

tel/fax: +387 35 553 999

tel/fax: + 387 35 554 444

tel/fax: +387 35 554 445

mob: + 387 61 560878

mail: info@tqm.ba

web: www.tqm.ba



## IZVJEŠTAJ O MJERENJU

# ZAGAĐUJUĆIH MATERIJU U ZRAK

*Laboratorij TQM d.o.o. Lukavac, akreditiran je od strane BATA-e, bilatelarnog potpisnika EA MLA, pod registarskim brojem akreditacije LI-75-01, prema zahtjevima standarda BAS EN ISO/IEC 17025 za izvođenje fizičko-hemijskih ispitivanja zraka (emisije iz stacionarnih izvora), prema Prilogu Certifikata o akreditaciji br. LI-75-01.*



## OPŠTI PODACI:

**Naziv:** Izvještaj o mjeranju emisije zagađujućih materija u zrak

**Naručilac:** „CPA“ d.o.o. Tojšići  
Tojšići b.b., 75 265 Kalesija  
Tel:+387 (0) 35 635 095  
Fax:+387 (0) 35 635 094  
Ovlaštena osoba:  
Potpis ovlaštene osobe: ..... MP



**Izvršilac:** TQM d.o.o. Lukavac  
Institut za kvalitet, standardizaciju i ekologiju  
Modrac b.b., 75300 Lukavac  
Identifikacioni broj: 4209977290008  
PDV broj: 209977290008  
tel/fax: +387 35 553 999, 554-444, 554-445  
web: [www.tqm.ba](http://www.tqm.ba), email: [info@tqm.ba](mailto:info@tqm.ba)  
Kontakt osoba: Adnan Zoletić, Rukovodilac i tehnički rukovodilac ispitnog laboratorija

**Lokacija:** Kotlovnica-Tojšići

**Registarski broj:** 06-27/16

**Broj protokola:** 207/16

**Datum:** 29.02.2016. godine

**Saradnici:** Nermin Alić dipl.ing.

### Rukovodioc i tehnički rukovodioc ispitnog laboratorija

.....  
**Adnan Zoletić, dipl.ing.sig. i pom.**





## SADRŽAJ:

### OPŠTI PODACI

### IZVJEŠTAJ

1. OPIS MIKROLOKACIJE I MAKROLOKACIJE POSTROJENJA.....	4
1.1. Opis makrolokacije postrojenja.....	4
1.2. Opis mikrolokacije postrojenja.....	4
2. OPIS POSTROJENJA U KOJEM SE VRŠI MJERENJE .....	5
2.1 Opis industrijskog kompleksa.....	5
2.2 Tehnički podaci o postrojenju u kojem se vrši mjerenje .....	5
2.3 Opis tehnološkog procesa postrojenja u kojem se vrši mjerenje.....	6
2.4 Podaci o uređajima za smanjenje emisije .....	6
3. PODACI O POLOŽAJU MJERNIH MJESTA .....	6
4. PLAN, MJESTO I VRIJEME MJERENJA.....	6
5. PODACI O PRIMIJENJENIM STANDARDIMA ZA MJERENJA, MJERNIM POSTUPCIMA I MJERNIM UREĐAJIMA .....	6
5.1 Primijenjeni standardi, metode i uputstva za uzimanje uzoraka i analizu .....	6
5.2 Opis načina određivanja koncentracije zagađujućih materija.....	7
5.3 Zakonska regulativa.....	7
5.4 Korišteni mjerni uređaji.....	8
5.5 Podaci o relevantnim zagađujućim materijama .....	12
5.6 Devijacije pri mjerenju.....	15
6. OPIS USLOVA U TOKU MJERENJA .....	15
7. REZULTATI MJERENJA .....	16
8. ZAKLJUČAK, MIŠLJENJA I TUMAČENJA* .....	20
9. PRILOZI.....	20

## 1. OPIS MAKROLOKACIJE I MIKROLOKACIJE POSTROJENJA

### 1.1. Opis makrolokacije postrojenja

Općina Kalesija smještena je u sjeveroistočnoj Bosni na području gornjeg toka rijeke Spreče, odnosno u njoj aluvijalnoj ravni i južnim obroncima planine Majevice te sjevernim rubnim dijelovima Javornika. Općinsko područje danas ima površinu od 201 km<sup>2</sup> i čini 0,39 % teritorija Bosne i Hercegovine. Ima povoljan prirodnozemljopisni položaj. Preko njenog teritorija prolazi magistralna prometnica Tuzla - Zvornik, koja je naslijedila ulogu povezivanja spomenutog prostora još iz antičkog doba. Također, preko kalesijskog teritorija prolazi željeznička pruga Tuzla - Živinice - Kalesija - Zvornik. Zahvaljujući spomenutim komunikacijama područje Kalesije ima kvalitetniju vezu s regijom i ostalim dijelovima Bosne i Hercegovine.



Slika 1. Makro lokacija

### 1.2. Opis mikrolokacije postrojenja

CPA d.o.o. Tojšići nalazi se na adresi Tojšići b.b. na magistralnom putu M4 Tuzla-Zvornik udaljen oko 5 km od Kalesije. Proizvodni pogon „CPA“ se nalazi sa desne strane uz sami magistralni put M4 iz pravca Tuzle. U blizini proizvodnog pogona nalazi se benzinska pumpa i stambeni objekti sa jedne i druge strane magistralnog puta M4. Objekat ima vrlo povoljnu lokaciju u smislu djelatnosti koja se u njemu obavlja.

Na slici je prikazan satelitski snimak užeg dijela lokacije firme „CPA“ d.o.o. Tojšići



Slika 2. Prikaz mikrolokacije firme „CPA“ d.o.o. Tojšići

## 2. OPIS POSTROJENJA U KOJEM SE VRŠI MJERENJE

### 2.1 Opis industrijskog kompleksa

„CPA“ d.o.o. Tojšići se bavi dizajnom i izradom kartonske ambalaže te proizvodnjom drvene i PVC stolarije. U kotlovnici firme su instalirana 2 kotla istih karakteristika. Mjerenja su vršena na dimovodnim kanalima kotlova. Kotlovi služe za zagrijavanje proizvodnog pogona i prostorija firme.

### 2.2 Tehnički podaci o postrojenju u kojem se vrši mjerenje

Karakteristike kotlova su sljedeće:

- Proizvođač: FAMOK, Kostojnica
- Snaga: 450 kW
- Tip: FK 4500



- Gorivo: Ugalj

## 2.3 Opis tehnološkog procesa postrojenja u kojem se vrši mjerenje

Kotlovi Famok Kostojnica, snage 450 kW, na čijim dimovodnim kanalima su vršena mjerenja zagađujućih materija u zrak koriste se za zagrijavanje prostorija proizvodnog pogona kao i ostalih prostorija firme.

## 2.4 Podaci o uređajima za smanjenje emisije

Navedeni kotlovi nemaju ugrađene uređaje za prečišćavanje dimnih plinova i čvrstih čestica.

## 3. PODACI O POLOŽAJU MJERNIH MJESTA

Mjerna mjesta za 2 kotla istih karakteristika se nalaze na odvojenim dimovodnim kanalima na mjestima predviđenim za izvođenje mjerenja.

Položaj kanala horizontalan

Prečnik mjerne ravni 0,30 m

Površina mjerne ravni P 0,0706 m<sup>2</sup>

Broj mjernih linija 1

Broj mjernih tačaka 1

Ulazna sekcija lu u skladu sa standardima EN 13284-1 i EN 15259.

Izlazna sekcija li u skladu sa standardima EN 13284-1 i EN 15259.

Ugao dimnih plinova U sladu sa standardima EN 13284-1 i EN 15259.

Odnos v<sub>max</sub>/v<sub>min</sub> U sladu sa standardima EN 13284-1 i EN 15259.

Precizan položaj i opisi mjernih mjesta; osnovni podaci o emiterima (oblik, dimenzije, visina, geografska dužina i širina mjernog mjesta ili Gauss-Kruger-ove koordinate mjernog mjesta) i sl., fotografiju ili skicu položaja i fotografije mjernih mjesta dati su u tabeli i na skicama u poglavlju

7. Rezultati mjerenja.

## 4. PLAN, MJESTO I VRIJEME MJERENJA

Precizni osnovni podaci o izvršenim mjerenjima - osnov za mjerenje emisija; zagađujuće materije koje se mjere; datum; vrijeme i mjesto mjerenja dati su u tabeli u poglavlju 7. Rezultati mjerenja, kao i Planu mjerenja emisije zagađujućih materija u skladu sa zahtjevima standarda BAS EN 15 259.

## 5. PODACI O PRIMIJENJENIM STANDARDIMA ZA MJERENJA, MJERNIM POSTUPCIMA I MJERNIM UREĐAJIMA

### 5.1 Primijenjeni standardi, metode i uputstva za uzimanje uzoraka i analizu zagađujućih materija u zrak



### 5.1.1. Akreditirane metode mjerenja iz skup-a akreditacije registrirane pod brojem LI-75-01

- **BAS ISO 7935:2000** – Emisije iz stacionarnih izvora-Određivanje masene koncentracije sumpor dioksida (SO<sub>2</sub>)-NDIR-infra crvena ne disperzivna metoda;
- **BAS EN 14792:2007** Emisije iz stacionarnih izvora – Određivanje masene koncentracije oksida nitrogena (NO<sub>x</sub>) – Referentna metoda – Kemiluminiscencija, CLD-kemijska luminiscencija;
- **BAS EN 15058:2008**- Određivanje masene koncentracije ugljen monoksida (CO), NDIR – infra crvena ne disperzivna metoda;
- **BAS EN 14789:2007**- Emisije iz stacionarnih izvora – Određivanje zapreminske koncentracije kisika (O<sub>2</sub>) – Referentna metoda – paramagnetizam;
- **BAS ISO 12039:2002** - Određivanje ugljen monoksida, ugljen dioksida i kisika, NDIR-infra crvena ne disperzivna metoda;
- **BAS ISO 9096** – Emisije iz stacionarnih izvora – Ručno određivanje masene koncentracije čvrstih čestica (ISO 9096:2003, IDT);
- **BAS EN 15259** – Zahtjevi za mjerne dionice i mjesta i zahtjevi za cilj mjerenja, plan i izvještaj;
- **BAS ISO 10780:1997**- Mjerenje brzine i obujamskog protoka plinova u odvodnom kanalu;
- **BAS EN 13284-1:2001** - Emisije iz stacionarnih izvora - Određivanje malih koncentracija prašine

### 5.2. Zakonska regulativa

Važeća zakonska regulativa na osnovu koje se vrši monitoring emisija u zrak:

- Zakon o zaštiti zraka - "Službene novine FBiH", br. 33/03 i 4/10,
- Pravilnik o monitoringu emisije zagađujućih materija u zrak "Službene novine FBiH" broj 9/14,
- Pravilnik o graničnim vrijednostima emisije zagađujućih materija u zrak "Službene novine FBiH" broj 12/05,
- Pravilnik o graničnim vrijednostima emisije u zrak iz postrojenja za sagorijevanje – "Službene novine FBiH", br. 03/13,
- Pravilnik o emisiji isparljivih organskih jedinjenja "Službene novine FBiH" broj 12/05  
Uredbi o uslovima za rad postrojenja za spaljivanje otpada („Službene novine FBiH”, broj 12/05).

### 5.3. Opis načina određivanja koncentracije zagađujućih materija

Dana 26.02.2016. vršena su mjerenja emisije dimnih plinova i čvrstih čestica na dimovodnim kanalima 2 kotla istih karakteristika u kotlovnici firme „CPA“ d.o.o. Tojšići.

Parametri ispitivanja:

- Masena koncentracija prašine [mg/Nm<sup>3</sup>];

- Masena koncentracija SO<sub>2</sub> [mg/Nm<sup>3</sup>];
- Masena koncentracija NO<sub>x</sub> [mg/Nm<sup>3</sup>];
- Masena koncentracija CO [mg/Nm<sup>3</sup>];
- Volumenski sadržaj CO<sub>2</sub> i O<sub>2</sub> [%];
- Temperatura [°C], brzina [m/s], vlaga [%] i apsolutni pritisak [kPa] dimnih plinova.

Rezultati mjerenja su obrađeni kao prosječne vrijednosti svih izmjerenih vrijednosti emisijskih veličina u mjenom periodu. Svi rezultati mjerenja emisije biće prikazani u obliku izmjerenih vrijednosti preračunatih na normalne uvjete i suhi gas i referentni sadržaj O<sub>2ref</sub> = 6%. Metodologija mjerenja, izbor mjerne opreme, izvođenje mjerenja kao i obrada mjernih rezultata izvršena je u skladu sa BAS ISO/IEC 17025:2006.

## 5.4 Korišteni mjerni uređaji

### 5.4.1. Horiba PG-250

HORIBA PG-250 analizator dimnih plinova sa grijanom linijom za prenos i pripremu kondicioniranja plinova POLAR, koristi se za mjerenje emisije iz stacionarnih izvora.



Slika 5.1. HORIBA PG-250 i Prijenosni sistem za pripremu-kondicioniranje plinova POLAR

Za internu kalibraciju HORIBA PG-250 koristi se akreditovana mješa plinova prikazana na slici 5.2.

Tehničke karakteristike – mjerni opseg:

CO: 150 ppm  
CO<sub>2</sub>: 11 %  
NO: 180 ppm  
SO<sub>2</sub>: 180 ppm



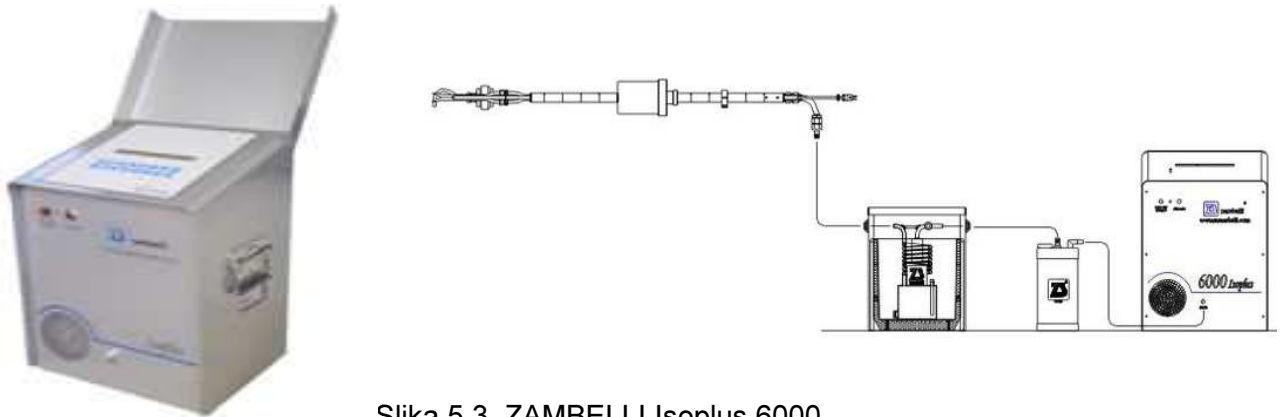
Slika 5.2 Akreditovana mješavina plinova

Tabela 5.1. Karakteristike analizatora dimnih gasova

Parametar	Mjerna metoda	Opseg (područje)
<i>Kisik O<sub>2</sub></i>	Paramagnetizam	0-5/10/25 vol. %
<i>Ugljen monoksid CO</i>	Non-Dispersive Infra Red Absortion (NDIR)	0-200/500/1000/2000/5000 ppm
<i>Ugljen dioksid CO<sub>2</sub></i>	Non-Dispersive Infra Red Absortion (NDIR)	0-5/10/20 vol. %
<i>Sumpor dioksid SO<sub>2</sub></i>	Non-Dispersive Infra Red Absortion (NDIR)	0-200/500/1000/3000 ppm
<i>Nitrogenovi oksidi NO<sub>x</sub></i>	Chemiluminescence (cross-flow modulation) CLD	0-25/50/100/250/500/1000/2500 ppm

#### 5.4.2. ZAMBELLI Isoplus 6000

Mjerenje količine čvrstih čestica u dimnim plinovima, brzina strujanja, te protok dimnih plinova izvršeno je automatskim izokinetičkim uzorkivačem ZAMBELLI 6000 ISOPLUS, a čvrste čestice se hvataju na prethodno pripremljenom filter papiru.



Slika 5.3. ZAMBELLI Isoplus 6000

Tehničke karakteristike:

- Mjerni opseg pritisak 345 hPa; Temperatura 40-1200 °C
- Klasa tačnosti pritisak  $\pm 1$  %; temperatura  $\pm 3$  %

#### 5.4.3. Sušnica Memmert

Sušnica Memmert se koristi za sušenje filter papira i pripreme uzoraka za mjerenje.

-sušnica marke MEMERT je sljedećih karakteristika:

- tip: UHB 400
- opseg temperature: +30°C do +220 °C
- stepen tačnosti: 0,5 °C



Slika 5.4. Sušnica Memmert

#### 5.4.4. OHAUS Pioneer analitička vaga

- Proizvođač: OHAUS
- Tip: PA214CM
- Kapacitet vaganja: 210 g
- Očitanje: 0,1 mg
- Ponovljivost (std.Dev.):  $\leq \pm 0,1$  mg
- Linearnost:  $\leq \pm 0,3$  mg
- Vrijeme odziva:  $\leq 2$  s
- Radna temperatura: do 40 °C



Slika 5.5. OHAUS analitička vaga

#### 5.4.5. METTLER TOLEDO Precizna vaga



Slika 5.6. Precizna vaga METTLER TOLEDO

- Proizvođač: METTLER TOLEDO
- Tip: JL6001-G
- Kapacitet vaganja: 6100 g
- Očitanje: 0,1 g
- Ponovljivost (std.Dev.):  $\leq \pm 0,1$  g
- Linearnost:  $\leq \pm 0,2$  g
- Vrijeme odziva:  $\leq 3$  s

#### 5.4.6. Instrument za određivanje temperature i vlage

- Proizvođač: testo
- Tip: 625
- Mjerni opseg: Temperatura  $-10^{\circ}\text{C}$  do  $+60^{\circ}\text{C}$   
Vlaga 0 do 100 %
- Klasa tačnosti:  $\pm 0,5^{\circ}\text{C}$   
 $\pm 2,5\text{ RH}$



Slika 5.7. Instrument za određivanje temperature i vlage

### 5.5 Podaci o relevantnim zagađujućim materijama

#### **Ugljikov monoksid (CO)**

To je plin bez boje i mirisa koji nastaje nepotpunim izgaranjem tvari u kojima ima ugljika, te je jako otrovan jer se veže za hemoglobin u krvi čime sprječava prenos kisika (često zvan "tih i ubojica"). U prirodi se pojavljuje kao sastojak vulkanskih plinova. To je vrlo otrovan plin, bez boje i mirisa, nešto lakši od zraka. Slabo je topljiv u vodi, ubrajamo ga u neutralne okside, a gori svijetloplavim plamenom.

Važna je industrijska sirovina. Pri povišenoj temperaturi i tlaku vrlo je reaktivan, lako se oksidira, pa se koristi kao reducens, posebno u metalurgiji za dobivanje metala iz oksidnih ruda. Pri dobivanju željeza, ali i pri drugim procesima redukcije, važna je reverzibilna reakcija disproporcioniranja ugljikova monoksida.

Ugljikov monoksid dobiva se najčešće u smjesi s drugim plinovima kao generatorski plin (gorivo oko  $1100\text{ kcal/m}^3$ , sadrži 30% CO i 60%  $\text{N}_2$ ) ili vodeni plin, koji nastaju provođenjem zraka ili vodene pare preko užarenog koksa. Ugljikov monoksid čuva se pod tlakom u posudama od bakra, aluminijske ili nikla i njihovih slitina, tj. tvari s kojima ne tvori otrovne spojeve. Ugljikov monoksid je krvni otrov, budući da je afinitet ugljikova (II) oksida prema hemoglobinu 200-300 puta veći od afiniteta kisika.

Vežanje ugljikova (II) oksida za hemoglobinsko željezo onemogućava vežanje kisika i na taj način sprječava normalnu opskrbu stanica kisikom.

Znakovi trovanja su: glavobolja, vrtoglavica, lupanje srca, opća slabost, šum u ušima, a mogu se javiti: apatija, zbunjenost, nesvjestica i grčenje. Ako je volumni udio ugljikova (II) oksida u zraku 0,2 do 0,4%, dolazi do gubitka svijesti, a nakon dužeg vremena i do smrti.

Prva pomoć pri trovanju ugljikovim (II) oksidom je iznošenje otrovanoga na svjež zrak, umjetno disanje i udisanje kisika. Već je 100 ppm CO u zraku štetno po zdravlje.

### **Ugljikov dioksid (CO<sub>2</sub>)**

Ugljikov dioksid je plin koji se pod standardnim pritiskom i temperaturom nalazi u Zemljinoj atmosferi, u koncentraciji od 0,039 %.

Kao dio ugljikova ciklusa važan je za fotosintezu biljaka, algi i modrozelenih algi koje mogu upiti ugljični dioksid, sunčevo toplinsko zračenje i vodu, stvarajući ugljikohidrate, energiju za sebe i kisik kao višak u tom procesu. S druge strane, stanično disanje oslobađa ugljikov dioksid kao višak u reakciji.

Ugljikov dioksid se stvara i kao rezultat izgaranja. Oslobađaju ga vulkani, termalni izvori i gejziri, a oslobađa se i iz karbonatnih stijena otapanjem. Ugljikov dioksid je staklenički plin, koji odašilje vidljivu svjetlost, a jako upija u području infracrvenog i u blizini infracrvenog područja elektromagnetskog zračenja. Ugljikov dioksid nema tekuće agregatno stanje (kapljevina) ispod 5,1 atm (standardna atmosfera) ili 520 kPa. Kod jedne standardne atmosfere, plin ugljikov dioksid se direktno pretvara u krutu tvar kod -78 °C (195,1 K). Ili obrnuto gledano, suhi led ugljikova dioksida se kod temperature -78 °C direktno pretvara u plin. CO<sub>2</sub> je otrovan u većim koncentracijama: 1 % CO<sub>2</sub> će učiniti neke ljude pospanim, od 7 % do 10 %, javlja se nesvjestica, glavobolja, slabljenja vida i sluha, a gubljenje svijesti može biti od nekoliko minuta do sata.

Koncentracija CO<sub>2</sub> u zraku je između 0,036 % i 0,039 % (po obujmu), ovisno o položaju i godišnjem dobu. Predugo izlaganje povećanim koncentracijama CO<sub>2</sub> može dovesti po povećanja kiselosti u krvi i nepovoljno utjecati na metabolizam kalcija i fosfora, povećavajući taloženje kalcija u mekom tkivu. Isto tako može doći do otežanog rada srca.

Još veće koncentracije CO<sub>2</sub> dovode do daljnjih simptoma:

- 1 % može dovesti do pospanosti prilikom dužeg izlaganja
- kod 2 % djeluje kao blago opojno sredstvo, povećava krvni pritisak i raste broj otkucaja srca, te slabi sluh
- kod 5 % utječe na smetnje kod dišnog sustava, nesvjesticu, zbunjenost, glavobolje, smanjen udisaj, a može se javiti i panika
- kod 8 % uzrokuje glavobolje, znojenje, slabljenje vida, drhtanje i gubitak svijesti, ako je izlaganje 5 do 10

Zato se preporučuje da na radnom mjestu, gdje se radi 8 sati, koncentracija CO<sub>2</sub> ne smije preći 0,5 %.



### **Sumpor dioksid (SO<sub>2</sub>)**

Sumpor dioksid ili sumpor (IV) oksid je spoj u kojem sumpor ima oksidacijsko stanje (+4). On je glavni produkt kod izgaranja sumpora u fosilnim gorivima i predstavlja okolinski problem. U okolinu dospijeva i iz vulkana i industrijskim procesima.

Sumpor dioksid se u atmosferi može i dalje oksidirati do oksidacijskog stanja (+6) uz dušik dioksid kao katalizator, pri čemu nastaje sumporna kiselina, odnosno kisele kiše. Pri običnoj temperaturi sumpor dioksid je gas, ali se može lahko ukapljiti, zbog postojanja dipola u strukturi molekule.

Sumpor dioksid ima neugodan miris i otrovan je za niže organizme, pa se upotrebljava za sterilizaciju suhog voća. U vinu služi kao antioksidans i antibiotik. Osim što sprječava njegovo kvarenje, služi i za održavanje odgovarajuće kiselosti. Sumpor dioksid ima redukciono djelovanje, jer može lahko preći u više oksidacijsko stanje. Sulfitna kiselina je slaba kiselina i daje soli sulfite i hidrogensulfite. I sulfitna kiselina kao i sumpor dioksid ima redukciono djelovanje.

### **Azotni oksidi (NO<sub>x</sub>)**

NO<sub>x</sub> je uopštena forma za mono-azotne okside (NO i NO<sub>2</sub>). Ovi oksidi nastaju prilikom procesa sagorijevanja, naročito prilikom procesa sagorijevanja na visokim temperaturama.

Na normalnoj, ambijentalnoj, temperaturi kiseonik i azot ne reaguju međusobno. Prilikom rada motora sa unutrašnjim sagorijevanjem, sagorijevanje smješe vazduha i goriva proizvodi dovoljno visoku temperaturu da bi izazvalo endotermnu reakciju atmosferskog azota i kiseonika u plamenu. U gradovima gdje je saobraćaj gust, količina azotnih oksida je primjetna i može biti čak i štetna.

U prisustvu viška kiseonika (O<sub>2</sub>), Azot-monoksid (NO) će reagovati i nastaće Azot-dioksid (NO<sub>2</sub>), a vremenski period ove reakcije zavisi od same koncentracije u vazduhu. Kada su NO<sub>x</sub> i neke od organskih isparljivih smješa (VOC) zajedno u vazduhu, i uz prisustvo sunčeve svjetlosti, one formiraju fotohemijski smog, koji daje veliki udio u zagađenju prirode. Pored zagađenja ove komponente i negativno utiču na čovjekovo zdravlje.

### **Čvrste čestice (Prašina)**

Pod pojmom prašine podrazumijevaju se čestice čvrstih materija, krupnoće do 500µm dispergovane u gasu.

U praksi se najčešće za prašinu koristi naziv fina prašina i puder, a za čestice veće od 100 mikrona, gruba prašina. Takođe usvojen je pojam dim ili koloidna prašina za krupnoću čestica od 0,001 do 1 mikrona.

Prašina podliježe posebnim zakonima fizike i fizičke hemije koji su samo djelimično slični važećim zakonima za koloidne čestice.

Čestice manje od 4 mikrona u vazduhu podliježu Braunovim kretanjima.

Uopšte, pod uticajem više faktora prašina u toku vremena mijenja svoje osobine u određenom intervalu vremena, a karakterišu je:

- krupnoća zrna
- hemijski i mineraloški sastav čvrste faze
- koncentracija

Osobine jednog sistema prašine zavise od stepena disperzije čvrstih djelića, što su sitniji djelići utoliko više odstupaju osobine materije prema svojstvima strukture (misli se na odstupanje od osobina idealnog kristala). Hemijska i fizička svojstva mijenjaju se tek u skokovima.

Sa finoćom praha raste brzina reakcije (brzina vezivanja kod kreča ili cementa) ili sposobnost redukcije (cinčani prah), takođe raste brzina rastvaranja i gasne adsorpcije.

Mnoge vrste prašine organskog i neorganskog porijekla posjeduju elektrostatski elektricitet. U odnosu na ugrožavanje čovjekovog zdravlja utvrđeno je (Landmehr) da su manje-više bezazlene vrste prašine sa pozitivnim nabojem. Prašina kamene soli pokazuje suprotno svim očekivanjima negativan naboj, ali kod većih brzina gasa ipak se pozitivno naelektriše.

Svaka vrsta prašine ima svoj morfološki oblik. Rijetke su vrste prašine koje su morfološki slične. Zastupljeni su oblici: kocka, lopta, tetraedar i druge geometrijske forme. Postoje i ravne forme, ali asimetričnog oblika. Tekstilna prašina je vlaknasta, piljevina ima oblik štapića, čađ pahuljasta, oksid gvožđa mjehurast, glina pločastog oblika itd. Svaki oblik ima drugi odnos aktivne (slobodne) prašine za korespondentnu krupnoću zrna. Kako je već navedeno, time se mijenjaju samo osobine materije, već i njena specifična toplota i oslobođena energija, nastanak (priprema) reakcije i vrsta reakcije.

Definišu se odabrani pojmovi u vezi sa problematikom zagađenja vazduha, otprašivanja i industrijske ventilacije.

Atmosferski vazduh, koji nas okružuje, predstavlja smjesu raznih gasova, uglavnom azota i kiseonika. Osim toga sadrži i vodenu paru. U praksi se susrećemo sa vlažnim vazduhom, koji se karakteriše relativnom vlažnošću  $\phi$  koja predstavlja maseni odnos pare sadržane u vazduhu prema masi vodene pare, koja zasićuje vazduh, pri datoj temperaturi.

U granicama temperature i pritisaka, koji se susreću u praksi otprašivanja i transporta materija, parcijalni pritisak vodene pare u vlažnom vazduhu je veoma mali u poređenju sa barometarskim pritiskom. Shodno tome vlažan vazduh sa dovoljnom tačnošću za tehničke proračune može se posmatrati kao smjesa idealnih gasova, koja se pokorava istim zakonima kao i idealni gasovi.

## 5.6 Devijacije pri mjerenju

Prilikom mjerenja na dimovodnim kanalima nije bilo devijacija.

## 6. OPIS USLOVA U TOKU MJERENJA

Prilikom mjerenja kotlovi su radili optimalnim kapacitetom i u kontinuitetu.

## 7. REZULTATI MJERENJA

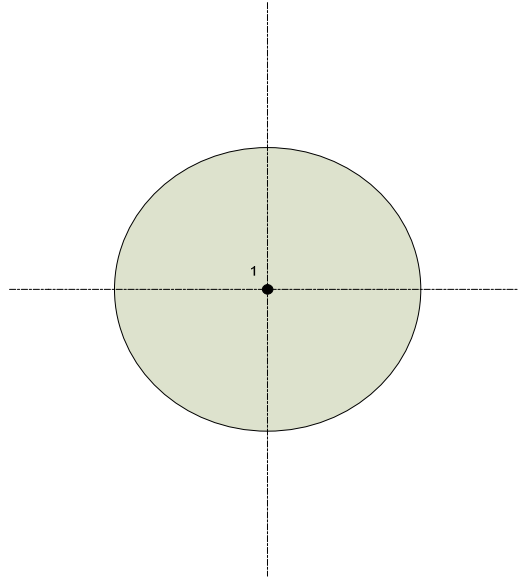
Mjerenja su vršena dana 26.02.2016. godine.

<b>Redni broj:</b> <u>1.</u>	<b>Kotao 1</b> Gorivo: Ugalj	<b>Datum i vrijeme mjerenja:</b> 26.02.2016. god. 10 <sup>30</sup> -11 <sup>30</sup>
<b>Kapacitet postrojenja u toku mjerenja:</b>	Postrojenje je radilo optimalnim kapacitetom	
<b>Način rada postrojenja :</b>	Kontinualan	
<b>Vrijeme uzorkovanja: 45 min</b>		
<b>Prosječna konstanta pitotove cijevi (ispod korijena) : <math>\alpha K=0,731</math></b>		
<b>Udio vlage u plinovima: 4,38 %</b>		
<b>Referentni sadržaj O<sub>2</sub>: 6 %</b>		
<b>Geografski položaj mjernog mjesta</b>		
geografska dužina: $\lambda = 18^{\circ}47'18.3''E$		
geografska širina: $\phi = 44^{\circ}28'25.6''N$		
<b>Oznaka filtera:</b>	33d, 34d, 35d	
<b>Blank Test:</b>	<10	%
<b>Presjek dimnog kanala =</b>	0,30	m
<b>Površina presjeka dimnog kanala=</b>	0,0706	m <sup>2</sup>
<b>Brzina plinova =</b>	1,40	m/s
<b>Protok plinova =</b>	355,824	m <sup>3</sup> /h
<b>Temperatura plinova =</b>	426	K
<b>Temperatura zraka okolice =</b>	282,0	K
<b>Atmosferski pritisak =</b>	982	hPa
<b>Statički pritisak =</b>	-32,0	hPa
<b>Napon vodene pare =</b>	41	hPa
<b>Apsolutni pritisak suhog plina=</b>	909,0	hPa
<b>Volumen suhog plina =</b>	0,58	Nm <sup>3</sup> /m <sup>3</sup>
<b>Protok suhog plina svedenog na normalne uslove =</b>	204,62	Nm <sup>3</sup> /h

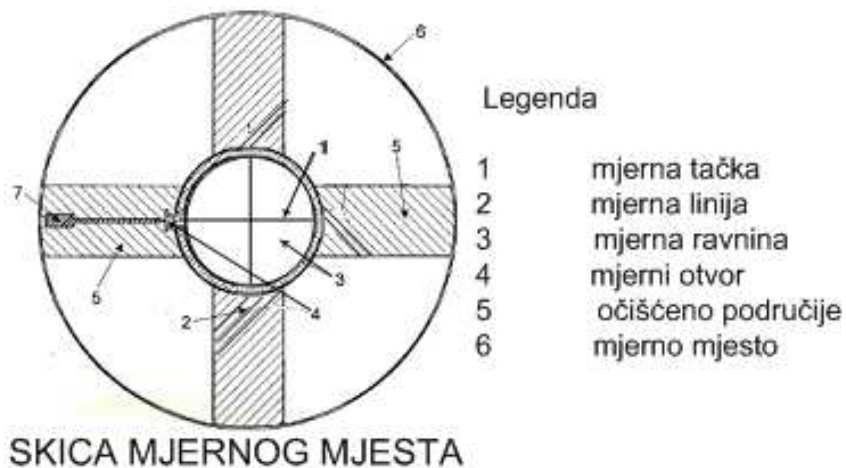
Mjereni parametri	Izmjerene vrijednosti	Mjerna nesigurnost	Rezultati svedeni na suhi gas, (O <sub>2ref</sub> 6%)	Grafične vrijednosti	*Opterećenje zraka
Ugljik(IV)oksid(CO <sub>2</sub> )	10,82 %	±1,1	-	-	-
Ugljik(II)oksid (CO)	508 ppm	±6,5	682,80 mg/Nm <sup>3</sup>	1000 mg/Nm <sup>3</sup>	*0,130 kg/h
Sumpor(IV)oksid (SO <sub>2</sub> )	1273 ppm	±6,0	3914,82 mg/Nm <sup>3</sup>	-	*0,745 kg/h
Azotni oksidi (NO <sub>x</sub> )	98 ppm	±4,4	216,02 mg/Nm <sup>3</sup>	400 mg/Nm <sup>3</sup>	*0,041 kg/h
Kisik (O <sub>2</sub> )	7,05%	±3,0	-	-	-
Čvrste čestice	33,08 mg/m <sup>3</sup>	±3,0	61,86 mg/Nm <sup>3</sup>	150 mg/Nm <sup>3</sup>	*0,012 kg/h

Data proširena mjerna nesigurnost dobijena množenjem standardne nesigurnosti sa faktorom k=2.

\* Metodologija, način, proračun i rezultat proračuna opterećenja zraka zagađujućim materijama navedeni u ovom izvještaju izvan su akreditiranog područja. Nije postignuto izokinetičko uzorkovanje – brzina dimnih plinova manja od 5m/s.



Prikaz mjernih linija





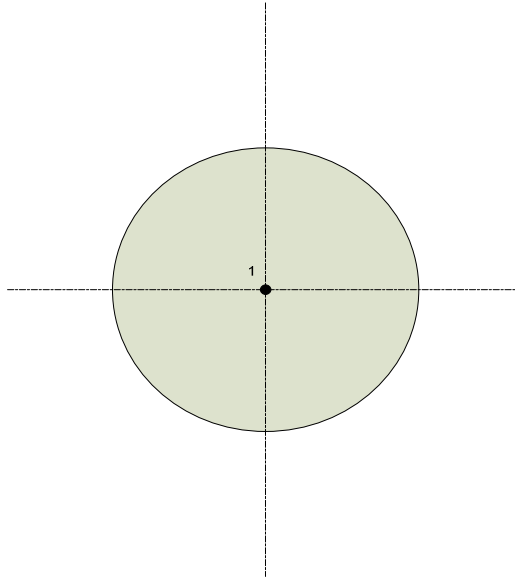
Laboratorij TQM d.o.o. Lukavac, akreditiran je od strane BATA-e, bilatelarnog potpisnika EA MLA, pod registarskim brojem akreditacije LI-75-01, prema zahtjevima standarda BAS EN ISO/IEC 17025 za izvođenje fizičko-hemijskih ispitivanja zraka (emisije iz stacionarnih izvora)

<b>Redni broj:</b> <b>2.</b>	<b>Kotao 2</b> <b>Gorivo: Ugalj</b>	<b>Datum i vrijeme mjerenja:</b> 26.02.2016. god. 11 <sup>30</sup> -12 <sup>00</sup>
<b>Kapacitet postrojenja u toku mjerenja:</b>	Postrojenje je radilo optimalnim kapacitetom	
<b>Način rada postrojenja :</b>	Kontinualan	
<b>Vrijeme uzorkovanja: 30 min</b>		
<b>Prosječna konstanta pitotove cijevi (ispod korijena) : <math>\alpha K=0,731</math></b>		
<b>Udio vlage u plinovima: 3,75 %</b>		
<b>Referentni sadržaj O<sub>2</sub>: 6 %</b>		
<b>Geografski položaj mjernog mjesta</b>		
geografska dužina: $\lambda = 18^{\circ}47'18.3''E$		
geografska širina: $\phi = 44^{\circ}28'25.6''N$		
<b>Oznaka filtera:</b>	37d,38d,39d	
<b>Blank Test:</b>	<10	%
<b>Presjek dimnog kanala =</b>	0,30	m
<b>Površina presjeka dimnog kanala=</b>	0,0706	m <sup>2</sup>
<b>Brzina plinova =</b>	2,0	m/s
<b>Protoka plinova =</b>	508,32	m <sup>3</sup> /h
<b>Temperatura plinova =</b>	430	K
<b>Temperatura zraka okolice =</b>	282,9	K
<b>Atmosferski pritisak =</b>	982	hPa
<b>Statički pritisak =</b>	-28,0	hPa
<b>Napon vodene pare =</b>	39	hPa
<b>Apsolutni pritisak suhog plina=</b>	915,0	hPa
<b>Volumen suhog plina =</b>	0,57	Nm <sup>3</sup> /m <sup>3</sup>
<b>Protok suhog plina svedenog na normalne uslove =</b>	291,50	Nm <sup>3</sup> /h

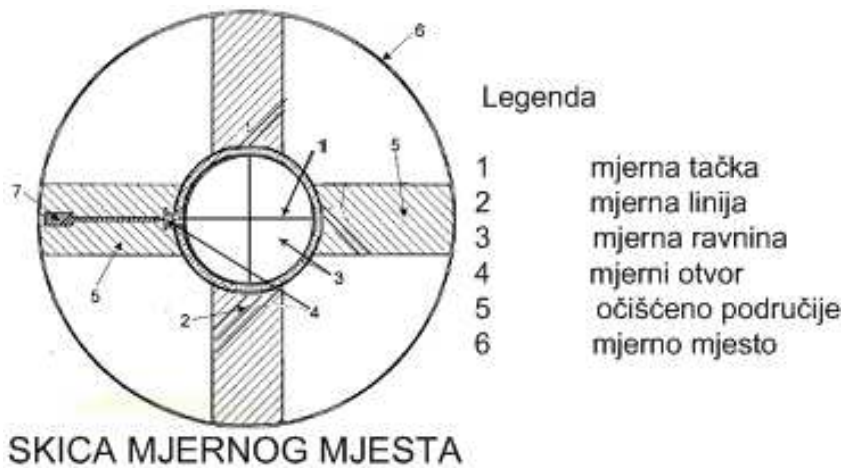
Mjereni parametri	Izmjerene vrijednosti	Mjerna nesigurnost	Rezultati svedeni na suhi gas, (O <sub>2ref</sub> 6%)	Granične vrijednosti	*Opterećenje zraka
Ugljik(IV)oksid(CO <sub>2</sub> )	10,1 %	±1,5	-	-	-
Ugljik(II)oksid (CO)	650 ppm	±8,5	953,64 mg/Nm <sup>3</sup>	1000mg/Nm <sup>3</sup>	*0,237 kg/h
Sumpor(IV)oksid (SO <sub>2</sub> )	1537 ppm	±4,2	5159,41 mg/Nm <sup>3</sup>	-	*1,281 kg/h
Azotni oksidi(NO <sub>x</sub> )	110 ppm	±3,7	264,67 mg/Nm <sup>3</sup>	400mg/Nm <sup>3</sup>	*0,066 kg/h
Kisik(O <sub>2</sub> )	8,22%	±3,0	-	-	-
Čvrste čestice	35,38 mg/m <sup>3</sup>	±2,5	72,42 mg/Nm <sup>3</sup>	150 mg/Nm <sup>3</sup>	*0,018 kg/h

Data proširena mjerna nesigurnost dobijena množenjem standardne nesigurnosti sa faktorom k=2.

\* Metodologija, način, proračun i rezultat proračuna opterećenja zraka zagađujućim materijama navedeni u ovom izvještaju izvan su akreditiranog područja. Nije postignuto izokinetičko uzorkovanje – brzina dimnih plinova manja od 5m/s.



Prikaz mjernih linija





## 8. ZAKLJUČAK, MIŠLJENJA I TUMAČENJA\*

Ispitivanja su vršena u cilju zadovoljavanja uslova iz Zakona o zaštiti zraka (Službene novine FBiH, broj: 33/03, Pravilnika o graničnim vrijednostima emisije u zrak iz postrojenja za sagorijevanje – “Službene novine FBiH”, br. 03/13 i Pravilnika o monitoringu emisije zagađujućih materija u zrak (“Službene novine FBiH” broj 9/14).

Na dan 26.02.2016. godine vršena su mjerenja emisije dimnih plinova i čvrstih čestica na dimovodnim kanalima 2 kotla istih karakteristika u firmi „CPA“ d.o.o. Tojšići.

Na osnovu izmjerenih vrijednosti i dobijenih rezultata nakon preračunavanja može se zaključiti da emisija dimnih plinova i čvrstih čestica na navedenim mjernim mjestima **zadovoljava** važeće zakonske norme.

\*Zaključak, mišljenja i tumačenja, navedena u ovom izvještaju izvan su akreditovanog područja.

## 9. PRILOZI

**Certifikat o akreditaciji**

**Certifikati o kalibraciji mjernih uređaja**

- Kraj izvještaja-